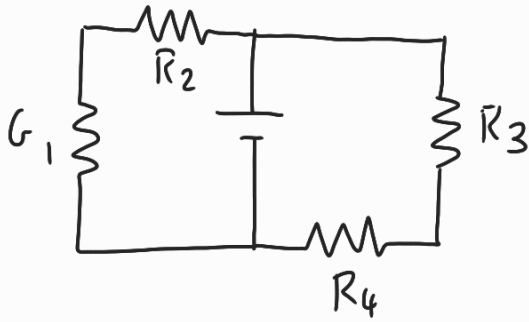


Dato il circuito:



$$G_1 = 0,025 S$$

$$R_2 = 50 \Omega$$

$$R_3 = 30 \Omega$$

$$R_4 = 70 \Omega$$

$$V_g = 10V$$

- 1) Individua nodi e maglie
- 2) Scrivi le frecce ed i nomi delle correnti e delle tensioni
- 3) Scrivi KLC e KLV
- 4) Individua i componenti in serie e disegna il circuito equivalente
- 5) Ripeti i punti 1) 2) 3) per il circuito equivalente
- 6) Trova:

$$I_g = ?$$